

ODPADKOVÝ KOŠ "TRADITION"

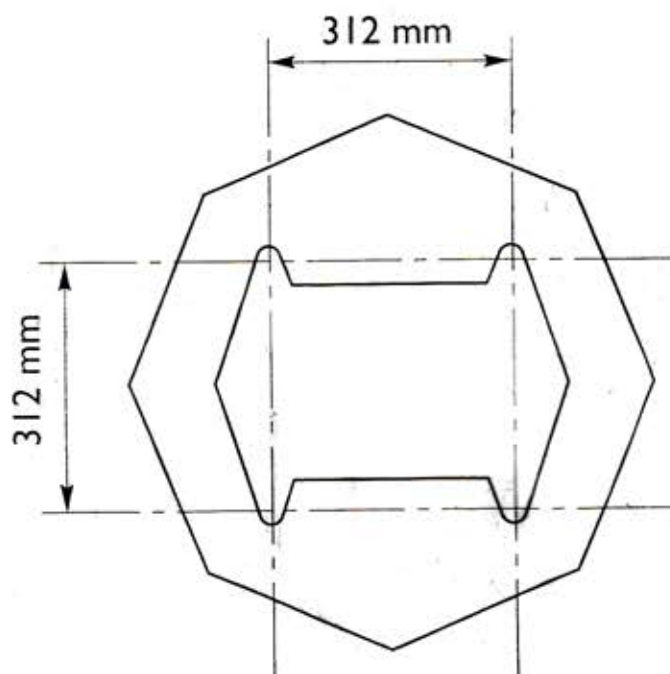
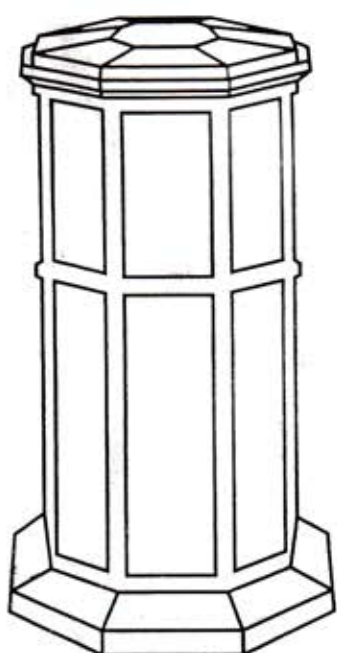
Návod k instalaci

OBSAH BALENÍ:

- 1 otevírací klíč
- 1 pokyny pro kotvení
- 4 kotvící šrouby (tzv. kapří ocas 14 x 150 mm)
- 4 matice

POTŘEBNÉ NÁŘADÍ:

- 1 maticový klíč velikost 22



1. Vyznačte na zemi umístění šroubů podle osové vzdálenosti 312 mm x 312 mm.
2. Vyvrtějte do země 4 otvory o minimálním průměru 40 mm.
3. Utěsněte 4 kotvící šrouby, tak aby nechaly vyčnívat závit nad zemí.
4. Umístěte základnu koše* na kotvící šrouby.
5. Nasadte podložky a utáhněte matice pomocí 22mm klíče na šrouby.

* Vezměte prosím na vědomí, že tento úkon vyžaduje využití manipulačního zařízení (hmotnost koše je 90 kg).